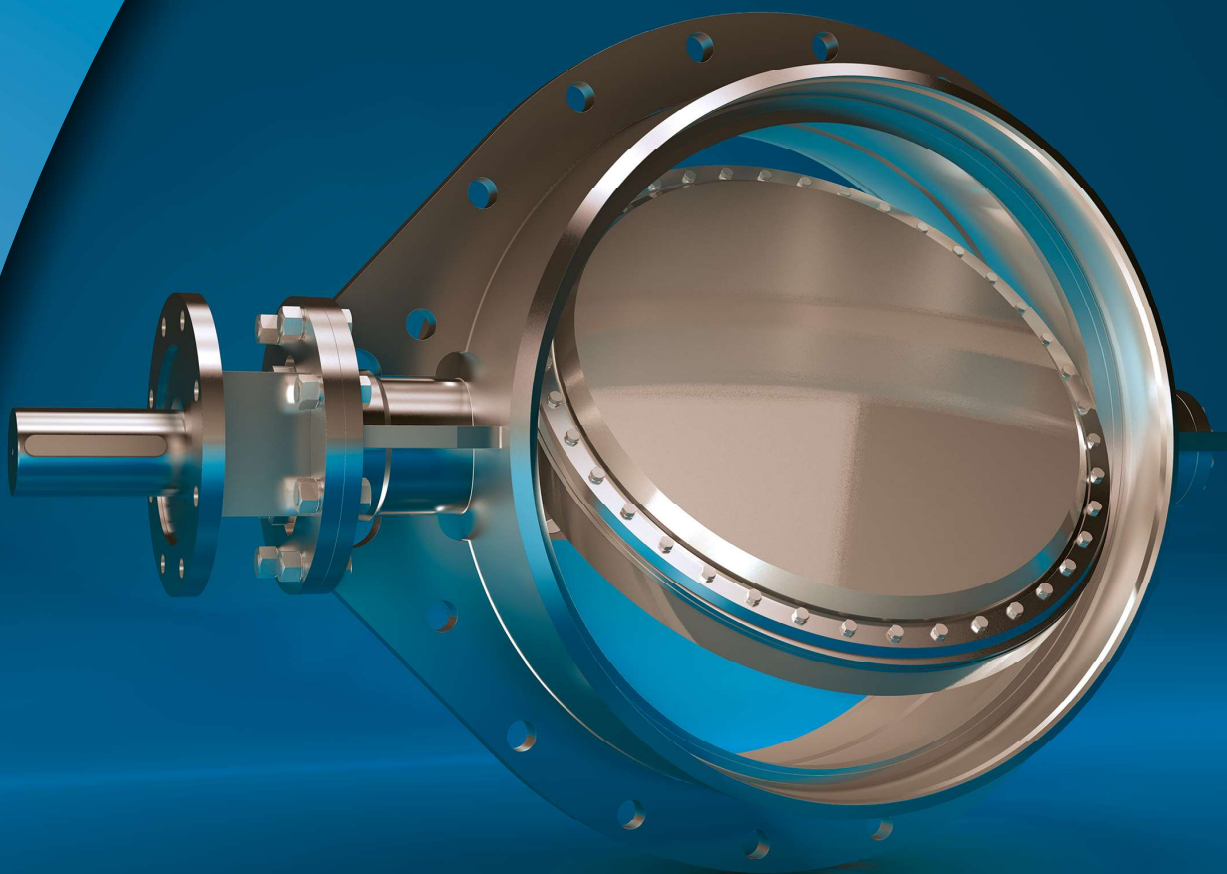


VALCO

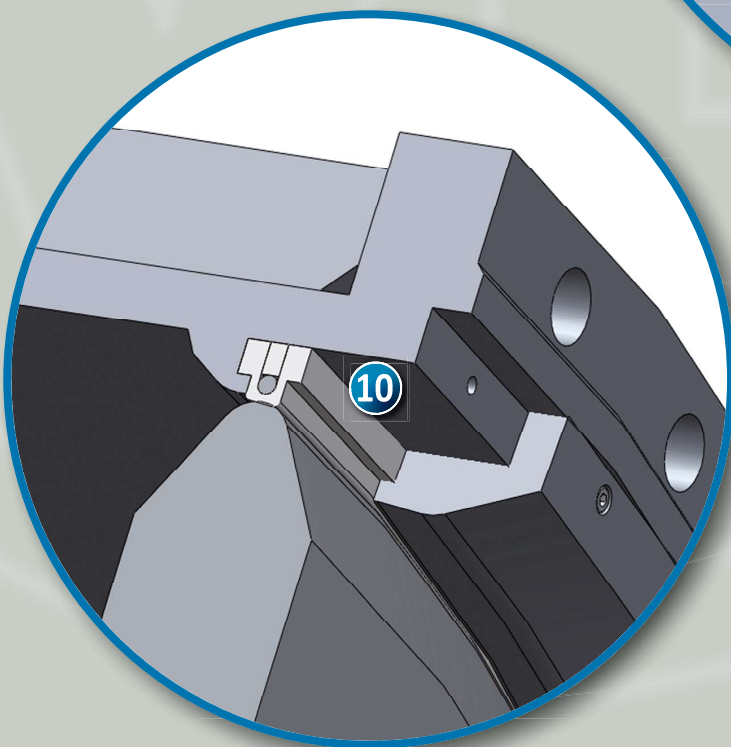
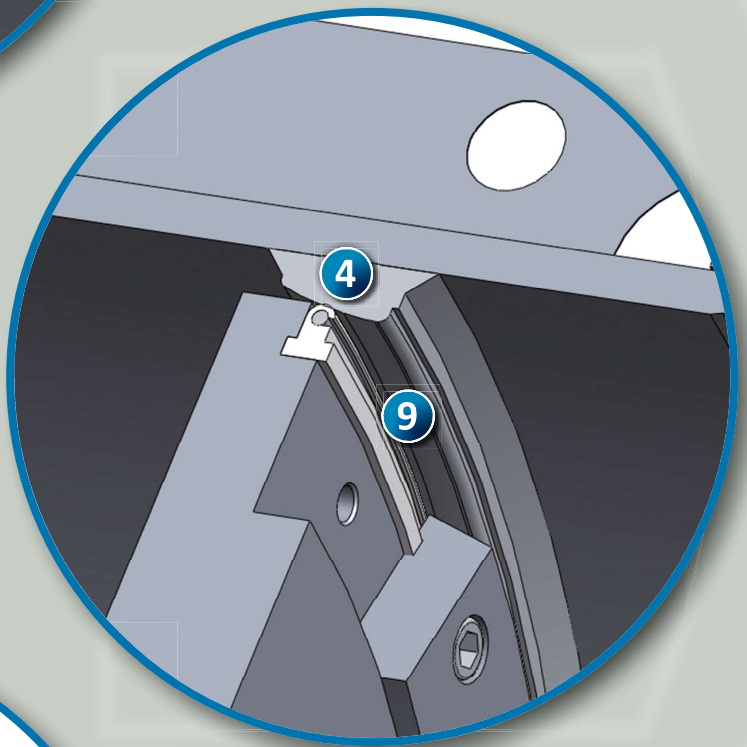
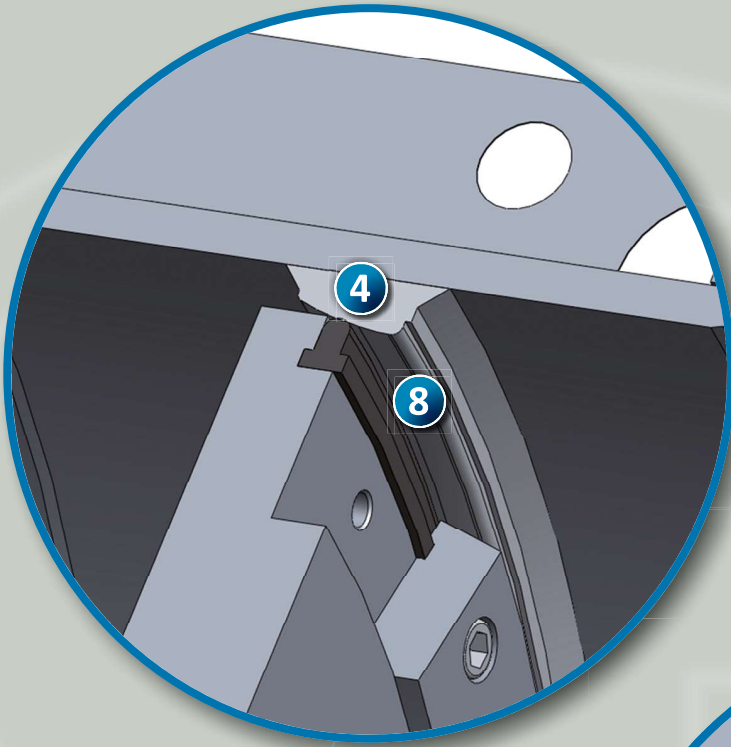
ARMATUREN

Stahlharte Präzision



Doppelt exzentrische Absperrklappe
Double offset butterfly valve

VALCO *Azurite*



Für höchste Anforderungen
For the toughest requirements

VALCO *Azurite*

Doppelt exzentrische Absperrklappe für die Verwendung in Kraftwerken, in der chemischen und allgemeinen Industrie

Double offset butterfly valve for use in power plants and the chemical and general industries

Konstruktionsmerkmale

- 1 Stahlgeschweißtes oder gegossenes Gehäuse**
 - flexible Materialauswahl
 - variable Baulänge
- 2 Zweiteilige Welle**
 - Reduzierung von Druckverlusten durch optimale Strömungsverhältnisse
- 3 Wellen / Klappenscheibe spielfrei verbunden**
 - optimale Kraftverteilung auf beide Wellen
- 4 Edelstahlitzring**
 - zuverlässige Abdichtung auch bei hohen Drücken und Temperaturen
- 5 Dichtsystem Lager**
 - verstärkter Deckel, zusätzliche Abdichtringe sowie eine Spiraldichtung ermöglichen den Einbau auch mit senkrechter Welle
- 6 Lagerbuchsen aus Bronze oder teniferiertem Edelstahl**
 - geringe Reibmomente führen zur Reduzierung des Verschleißes und des Drehmomentes
- 7 Endanschlag im Gehäuse**
 - verhindert das Überdrehen des Klappentellers über die Schließstellung hinaus
- 8 Dichtelement aus EPDM/NBR**
 - Anwendungen unter anderem in Kühlwasserkreisläufen, Wassergewinnung, Wasseraufbereitung sowie in der chemischen Industrie
- 9 Metallelastisches Dichtelement**
 - für anspruchsvolle Einsatzfälle wie hohe oder tiefe Temperaturen, trockene Medien oder hohe Schaltfrequenzen
- 10 Spezialausführung abrasive Medien**
 - Anordnung des metallelastischen Dichtelementes im Gehäuse ohne direkte Anströmung durch das Medium
 - geeignet für das Absperrn oder Regeln von Medien mit 5 % bis 10 % Feststoffen

Design features

- 1 Steel welded or casted body**
 - flexible material selection
 - variable face-to-face length
- 2 Two-piece shaft**
 - reduction of pressure losses through optimum flow conditions
- 3 Shafts / valve disc connected free of play**
 - optimum force distribution on both shafts
- 4 Stainless steel seat ring**
 - reliable seal even at high pressures and temperatures
- 5 Bearing sealing system**
 - Reinforced cover, additional sealing rings as well as a spiral wound gasket for installation even in a vertical position
- 6 Bronze bearing bushes or tenifer treated stainless steel bushes**
 - low frictional torques lead to reduced wear and lower torque
- 7 Limit stop in body**
 - prevents over-tightening of the valve disc beyond the closed position
- 8 EPDM/NBR sealing element**
 - Applications in, among other things, cooling water circuits, water recovery, water treatment and in the chemical industry
- 9 Metal elastic sealing element**
 - for demanding applications such as high or low temperatures, dry media or high switching frequencies
- 10 Special design variant for abrasive media**
 - Positioning of the metal elastic sealing element in the body without direct infl ow by the medium
 - suitable for stopping or regulating media with 5% to 10% solid matter



Absperrklappe, doppelt exzentrisch

DN 100 - DN 4000
PN 2,5 - PN 63

Gehäusevarianten

- Doppelflansch
- Einschweißenden
- Zwischen- und Anflanschausführung

Antriebsvarianten

- Getriebe und Handrad
- E-Antrieb
- Pneumatischer Antrieb
- Hydraulischer Antrieb

Butterfly valve, double offset

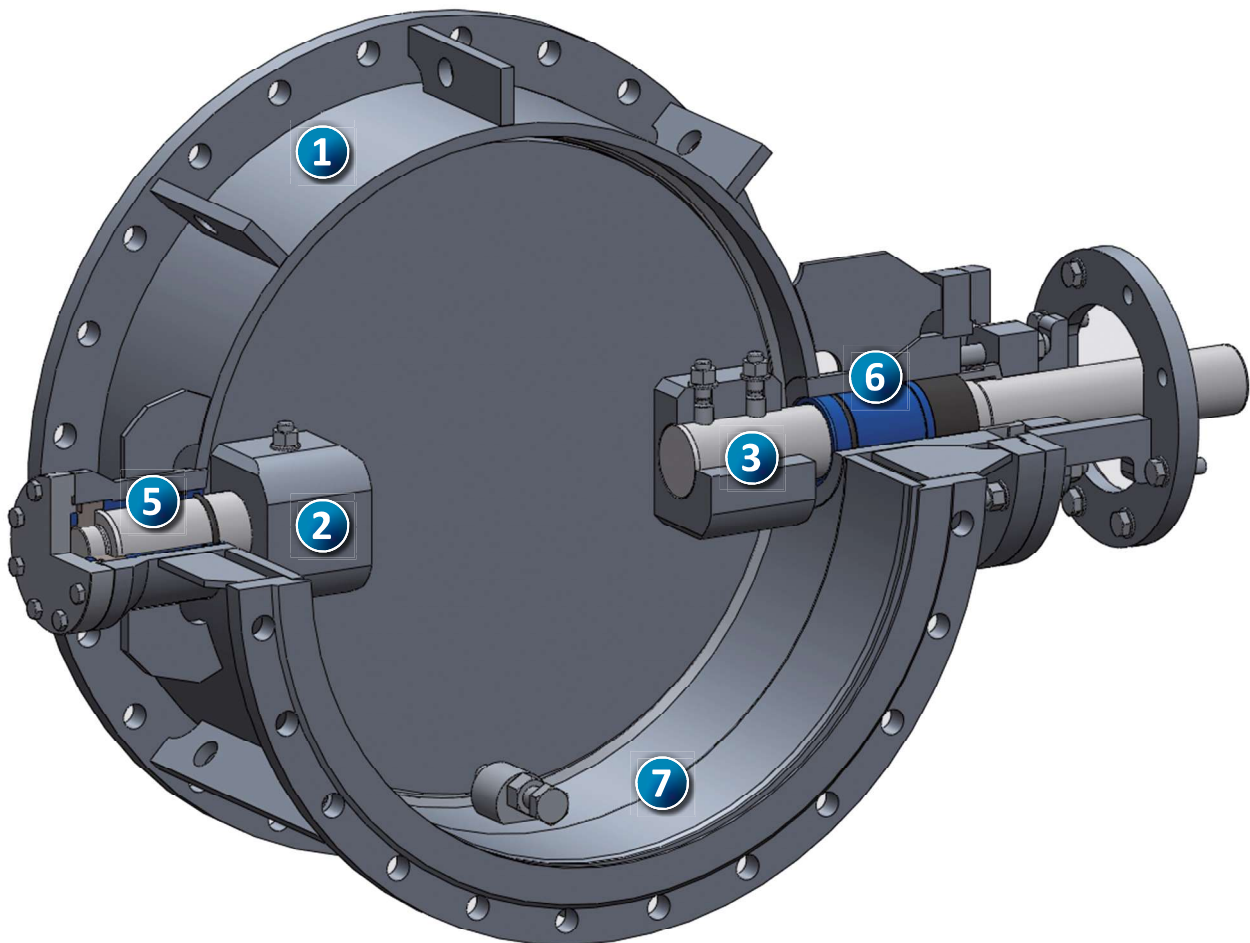
NPS 4" - NPS 160"
class150 - class400

Body variants

- Double flange
- Welding ends
- Lug- and wafer-type design

Actuator variants

- Gearbox and hand wheel
- Electric actuator
- Pneumatic actuator
- Hydraulic actuator



Weitere Ausführungen wie

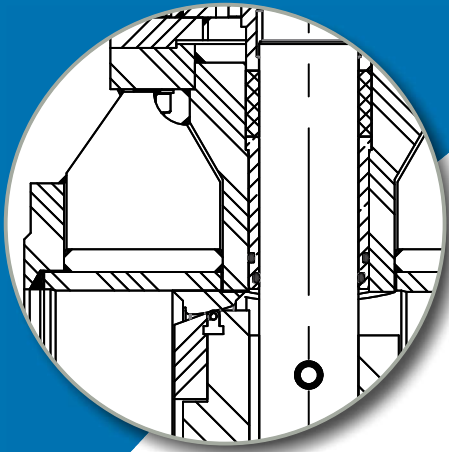
- Gummierte Ausführung
 - Schweißendenausführung
 - 3-Punkt Verblockung
 - TA-Luft
 - Einteilige Welle
 - Schnellschlussfunktion
 - Sonderbaulängen
 - Regelfunktion
- sind auf Wunsch erhältlich.

Additional design variants such as

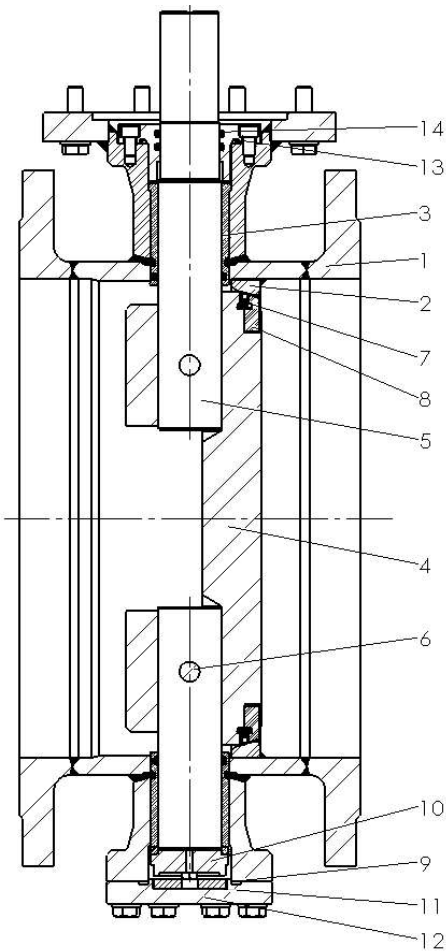
- Rubberlined execution
 - Welding ends variant
 - 3-point locking device
 - TA Luft [Technical Instructions on Air Quality Control]
 - One-piece shaft
 - Quick closing function
 - Special face-to-face lengths
 - Control function
- are available upon request.



WORLDWIDE INDUSTRIAL SERVICES SINCE 1900



VALCO *Azurite*



Pos. Item	Benennung Name	Werkstoff Material
1	Gehäuse <i>Body</i>	1.0425 / 1.0038 / 1.0577 / 1.0619
2	Gehäusesitz <i>Body seat</i>	1.4301
3	Lagerbuchse <i>Bearing bush</i>	2.1052 / 1.4571 teniferiert <i>2.1052 / 1.4571 tenifer treated</i>
4	Klappenteller <i>Disc</i>	1.0425 / 1.0619
5	Welle <i>Shaft</i>	1.4021 / 1.4057
6	Kegelstift <i>Conical pin</i>	1.4571 / 1.4057
7	Dichtring <i>Sealing ring</i>	CrNi Kunststoff <i>CrNi plastic</i>
8	Haltering <i>Retaining Ring</i>	1.0038 / 1.4301
9	Spiraldichtung <i>Spiralwound gasket</i>	CrNi Grafit <i>CrNi graphite</i>
10	Axiallagerscheibe <i>Axial bearing</i>	1.4021
11	Gleitscheibe <i>Sliding disc</i>	2.1052 / 1.4571 teniferiert <i>2.1052 / 1.4571 tenifer treated</i>
12	Lagerdeckel <i>Cover</i>	1.0425 / 1.0038 / 1.0577
13	O-Ring Buchse <i>O-ring bush</i>	1.4301
14	O-Ring <i>O-ring</i>	NBR / PTFE / VITON